



Auto Gewerbe Verband Schweiz
Union professionnelle suisse de l'automobile
Unione professionale svizzera dell'automobile

Formation IE UPSA Gestion des Déchets / OMoD

10 mars 2021



Référent

Michel Bourdenet

Responsable déchets spéciaux et déchets ménagers

REPUBLIQUE ET CANTON DE GENEVE

Département du territoire (DT)

Office cantonal de l'environnement

Service de géologie, sols et déchets

Quai du Rhône 12

1205 Genève

Tél. +41 (0)22 546 70 81

Contenu

1. Classification des déchets

- > **Déchets banaux**
- > **Déchets soumis à contrôle**
- > **Déchets spéciaux**

Huile Moteur ou Essence?



Déchets spéciaux/Déchets spéciaux dangereux

Désignation	ADR/SDR	Déchets spéciaux (ds)
Essence	UN 1203 Essence, 3, II, (D/E) dangereux pour l'environn.	ds (13 07 02)
Huile moteur	-	ds (13 02 08)
Mélange Essence et huile moteur	UN 1993 Déchet, Liquide inflammable, n.s.a. (contient de l'essence), 3, II, (D/E) Dangereux pour l'environnement	ds (13 07 03)



+



=



Principes

- Il est interdit de mélanger et de diluer les déchets spéciaux.
- **Document de suivi obligatoire pour la remise de déchets spéciaux**
- La réception de déchets spéciaux requiert une autorisation de l'autorité cantonale.
- Les exportations et importations de déchets sont toujours soumises à autorisation.

Forme et contenu des documents de suivi

- Seuls sont autorisés **les documents de suivi officiels de l'OFEV** ou les documents de suivi autorisés par l'OFEV.
- Pour chaque remise, il doit être fourni **un document de suivi** en trois exemplaires par **code de déchets**.
- Durée de conservation obligatoire des documents de suivi: **5 ans**.

Forme et contenu des documents de suivi



DOCUMENT DE SUIVI POUR LES MOUVEMENTS DE DÉCHETS SPÉCIAUX EN SUISSE

N°: BB13333444



<p>1 ENTREPRISE REMETTANTE</p> <p>Nom: Muster AG</p> <p>Adresse: Bernstr. 5 3000 Bern</p>	<p>N° d'identification OMoD: <u>2</u> <u>4</u> <u>5</u> <u>6</u> <u>8</u> <u>7</u> <u>9</u> <u>5</u> <u>2</u></p> <p>Personne de contact: Frau B. Muster</p> <p>N° tél.: 062 833 00 00</p>
<p>2 DESCRIPTION DES DÉCHETS</p> <p>Description selon la liste des déchets, et précisions si elles sont nécessaires pour assurer la sécurité de l'élimination et pour protéger l'environnement.</p> <p><i>Boues provenant de séparateurs eau/hydrocarbures</i></p>	<p>Code des déchets: <u>1</u> <u>3</u> <u>0</u> <u>5</u> <u>0</u> <u>2</u></p> <p>Poids: kg</p> <p>Quantité:^{1) 2)} 7500 litres</p> <p>Transport de grandes quantités:³⁾ oui <input type="checkbox"/></p> <p>Type d'emballage:^{1) 4)}</p>
<p>Marchandises dangereuses selon ADR/SDR ou RID/RSD: <input checked="" type="checkbox"/> oui <input type="checkbox"/> non</p> <p>Remarques (p.ex. précisions relatives à l'ADR/SDR):¹⁾</p>	<p>Nombre d'emballages (colis):</p> <p>Date d'expédition: 29.3.2016</p> <p>Signature de l'entreprise remettante: <i>B. Muster</i></p>

Forme et contenu des documents de suivi

<p>3 ENTREPRISE D'ÉLIMINATION</p> <p>Nom: Entsorg AG Adresse: Abfallstrasse 12 3000 Bern</p> <p>Signature de l'entreprise d'élimination: (après contrôle et réception des déchets) Date de réception des déchets: <i>W. Meier</i> <i>29.3.2016</i></p>	<p>N° d'identification OMoD: <u>3</u> <u>4</u> <u>7</u> <u>8</u> <u>2</u> <u>7</u> <u>3</u> <u>7</u> <u>9</u></p> <p>Personne de contact: <i>Herr Meier</i> N° tél.: <i>062 245 XX 56</i> Poids: <i>7500</i> kg Procédé d'élimination: <i>D102</i> (voir au verso) Date de livraison des déchets: <i>29.3.2016</i></p>
<p>4 TRANSPORTEUR (nom, adresse)</p> <p><i>Transport AG</i> <i>Fahrstrasse 25</i> <i>3000 Bern</i></p>	<p>Type de transport: ⁵⁾ <i>1</i> Date de livraison: <i>29.3.2016</i> Numéro d'immatriculation du véhicule routier: <i>BE 3003</i> Signature du transporteur: <i>H. Erni</i></p>

Forme et contenu des documents de suivi

5 TRANSBORDEMENT ET TRANSPORT PAR UN CENTRE LOGISTIQUE (annexe 1, ch. 1.2, let. b, OMoD)

2. Transporteur (nom, adresse):

Type de transport:⁵⁾

Date de livraison:

Immatriculation
du véhicule:

Signature:

3. Transporteur (nom, adresse):

Type de transport:⁵⁾

Date de livraison:

Immatriculation
du véhicule:

Signature:

Centre logistique (nom, adresse):

Date de livraison:

Date du réacheminement:

Autres transporteurs ou autres centres logistiques?

(Joindre une liste comprenant les indications les concernant, ainsi que leur signature)

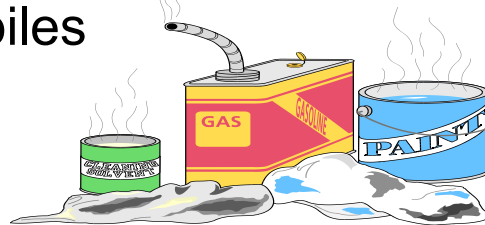
oui


- 1) À ne remplir que si l'on n'utilise pas le document de bord prévu par les prescriptions sur les marchandises dangereuses
- 2) Indication supplémentaire en litres, si les prescriptions sur les marchandises dangereuses l'exigent
- 3) Utilisation restreinte selon l'annexe 1, ch. 2.1, let. b, OMoD
- 4) Désignation des colis selon les prescriptions sur les marchandises dangereuses
- 5) 1 Route 2 Rail 3 Voie navigable 4 Transport combiné

À conserver par l'entreprise d'élimination

Document de suivi collectif


- pour la collecte auprès de plusieurs entreprises remettantes
- le même jour
- jusqu'à 200 kg par entreprise remettante et par code de déchets
- Exemple: Diverses huiles, antigel de garages automobiles





DOCUMENT DE SUIVI COLLECTIF POUR LES MOUVEMENTS DE DÉCHETS SPÉCIAUX

N°: CC00135656



La quantité de déchets spéciaux est limitée à 200 kg par code de déchet. Le document de suivi collectif est valable un jour.			Date de la collecte		
Nom de l'entreprise remettante	N° d'identification ¹ (remettant) 8 chiffres	Code des déchets ² 8 chiffres	Poids en kg	Procédé d'élimi- nation ³	Signature du remettant
Exemple					
Entreprise d'élimination			N° d'identification ¹ : _____		
Nom:			Signature de l'entreprise d'élimination: (après contrôle et réception des déchets)		
Adresse:			Date de réception des déchets:		
Transporteur			Signature du transporteur:		
Nom:					
Adresse:					

¹ Numéro d'identification de l'entreprise, selon l'OMeD
² Code selon la liste des déchets de l'ordonnance concernant les listes pour les mouvements de déchets
³ Peut être rempli par l'entreprise d'élimination à la réception des déchets, les codes figurent au verso

Parcours des documents de suivi

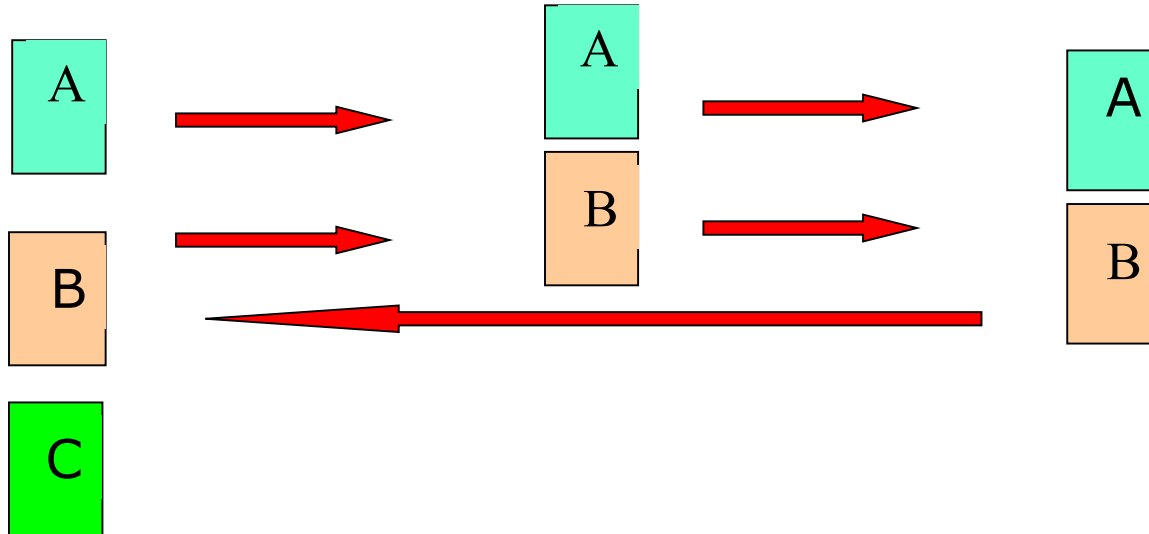


A

B

C

Parcours des documents de suivi



Codes de déchets dans la branche automobile

Pneus usagés	16 01 03 (sc)
Véhicules hors d'usage	16 01 04 (sc)
Véhicules hors d'usage (sans liquides)	16 01 06 (sc)
Airbags	16 01 10 (ds)
Patins de freins contenant de l'amiante	16 01 11 (ds)
Liquides de freins	16 01 13 (ds)
Batteries au plomb*	16 06 01 (ds)
Batterie au Lithium et Accumulateur au Lithium	16 06 97 (ds)
Antigels	16 01 14 (ds)
Filtres à huile	16 01 07 (ds)
Boues de séparateurs eau/hydrocarbures	13 05 02 (ds)

*** Attention: considérées comme marchandises dangereuses si la disposition spéciale ADR (598) n'est pas respectée**

Justificatifs d'élimination pneus et véhicules usagés (sc)

Entreprise remettante (expéditeur)		Entreprise d'élimination (destinataire)
Adresse.....		Adresse...
50	Pneus usagés Code de déchets 16 01 03 sc	env. 250 kg
2	Véhicules hors d'usage Code de déchets 16 01 04 sc	env. 2000 kg

Responsabilité de déclaration de l'entreprise remettante



N°: BB1333444

DOCUMENT DE SUIVI POUR LES MOUVEMENTS DE DÉCHETS SPÉCIAUX EN SUISSE

1 ENTREPRISE REMETTANTE Nom: _____ Adresse: _____		N° d'identification OMO: [] [] [] [] [] [] [] [] [] [] Personne de contact: _____ N° tel.: _____
2 DESCRIPTION DES DÉCHETS Description selon la liste des déchets, et précisions si elles sont nécessaires pour assurer la sécurité de l'élimination et pour protéger l'environnement.		Code des déchets: [] [] [] [] [] [] [] [] [] [] Poids: _____ kg Quantité: ¹⁾²⁾ _____ litres Transport de grandes quantités: ³⁾ <input type="checkbox"/> ou <input type="checkbox"/> Type d'emballage: ⁴⁾ _____
Marchandises dangereuses selon ADR/SOR ou RID/RSD: <input type="checkbox"/> oui <input type="checkbox"/> non Remarques (p. ex. précisions relatives à l'ADR/SOR): ¹⁾ _____		nombre d'emballages (coils): _____ Date d'expédition: _____ signature de l'entreprise remettante: _____
3 ENTREPRISE D'ÉLIMINATION Nom: _____ Adresse: _____ Signature de l'entreprise d'élimination: (après contrôle et réception des déchets) Date de réception des déchets: _____		N° d'identification OMO: [] [] [] [] [] [] [] [] [] [] Personne de contact: _____ N° tel.: _____ Poids: _____ kg Procédé d'élimination: (voir au verso) Date de livraison des déchets: _____
4 TRANSPORTEUR (nom, adresse)		Type de transport: ⁵⁾ _____ Date de livraison: _____ Numéro d'immatriculation du véhicule routier: _____ Signature du transporteur: _____
5 TRANSBORDEMENT ET TRANSPORT PAR UN CENTRE LOGISTIQUE (annexe 1, ch. 1.2, lit. b, OMO)		
2. Transporteur (nom, adresse): _____ Type de transport: ⁵⁾ _____ Date de livraison: _____ Immatriculation du véhicule: _____ Signature: _____	3. Transporteur (nom, adresse): _____ Type de transport: ⁵⁾ _____ Date de livraison: _____ Immatriculation du véhicule: _____ Signature: _____	Centre logistique (nom, adresse): _____ Date de livraison: _____ Date du rechargement: _____
Autres transporteurs ou autres centres logistiques? <input type="checkbox"/> oui <input type="checkbox"/> non (Joindre une liste comprenant les indications les concernant, ainsi que leur signature.)		

1) À ne remplir que si l'on n'utilise pas le document de bord prévu par les prescriptions sur les marchandises dangereuses
 2) Indication supplémentaire en litres, si les prescriptions sur les marchandises dangereuses l'exigent
 3) Utilisation restreinte selon l'annexe 1, ch. 2.1, let. b, OMO
 4) Désignation des coils selon les prescriptions sur les marchandises dangereuses
 5) 1 Route 2 Rail 3 Voie navigable 4 Transport combiné

À conserver par l'entreprise d'élimination

Stockage des déchets



Stockage des déchets



Weitere Infos: veva-online.admin.ch

Bundesverwaltung > UVEK > BAFU
Kor

Schweizerische Eidgenossenschaft
Confédération suisse
Confederazione Svizzera
Confederaziun svizra

Bundesamt für Umwelt BAFU
veva-online

Betriebe
Abfallverzeichnisse
Login

Betriebe suchen

Suchergebnis anzeigen

Firmenname	Entsorgungshof Schermen	Betriebsnummer	035103028
Adresse	Entsorgungshof Schermen Entsorgung + Recycling Stadt Bern		
Strasse	Wölflistr. 17	Land/PLZ/Ort	CH 3006 Bern
Zuständiger Kanton	BE		

Bewilligte Abfallcodes

06 02 05 [S] Andere Basen (D151)

08 01 11 [S] Farb- und Lackabfälle, die organische Lösungsmittel oder andere gefährliche Stoffe enthalten (D151)

08 01 13 [S] Farb- und Lackschlämme, die organische Lösungsmittel oder andere gefährliche Stoffe enthalten (D151)

09 01 01 [S] Entwickler und Aktivatorlösungen auf Wasserbasis (D151)

09 01 04 [S] Fixierbäder (D151 , R151)

12 01 09 [S] Halogenfreie Bearbeitungsemlusionen und -lösungen (D151)

13 02 05 [S] Nichtchlorierte Maschinen-, Getriebe- und Schmieröle auf Mineralölbasis (R151 , R152)

13 02 08 [S] Andere Maschinen-, Getriebe- und Schmieröle (einschliesslich Mineralölgemische) (R151 , R152)

14 06 02 [S] Andere halogenierte Lösungsmittel und Lösungsmittelgemische (Bis 30.06.2016: [S] Andere halogenierte Lösungsmittel und Lösungsmittelgemische (Chlorgehalt > 2%)) (D151)

14 06 03 [S] Andere Lösungsmittel und Lösungsmittelgemische (R151)

16 01 03 [ak] Altreifen (R152)

16 02 11 [ak] Gebrauchte Geräte, die Fluorchlorkohlenwasserstoffe, H-FCKW oder H-FKW enthalten (Bis 30.06.2016: [ak] Gebrauchte Geräte, die teil- und vollhalogenierte Fluorchlorkohlenwasserstoffe (FCKW) enthalten)) (R152)

16 02 13 [ak] Gebrauchte Geräte mit Ausnahme derjenigen, die unter 16 02 09 bis 16 02 12 oder 20 01 21 fallen (R152)

16 05 04 [S] Gefährliche Stoffe enthaltende Gase in Druckbehältern (einschliesslich Halonen) (D151)

16 05 08 [S] Gebrauchte organische Chemikalien, die aus gefährlichen Stoffen bestehen oder solche enthalten (D151)

16 05 98 [S] Chemikalienreste unbekannter Zusammensetzung (D151)

16 06 01 [S] Bleibatterien und Bleiakkumulatoren (R151 , R152)

16 06 98 [S] Gemische von Batterien und/oder Akkumulatoren (R151 , R152)

17 02 97 [ak] Altholz von Baustellen, Abrüchen, Renovierungen und Umbauten (R152)

17 02 98 [S] Problematische Holzabfälle (Bis 30.06.2016: [ak] Holzabfälle, die gefährliche Stoffe enthalten (problematische Holzabfälle)) (R152)

20 01 13 [S] Lösungsmittel (R151)

20 01 14 [S] Säuren (D151)

20 01 15 [S] Laugen (D151)

20 01 17 [S] Fotochemikalien (D151)

20 01 19 [S] Pestizide (D151)

20 01 21 [S] Quecksilberhaltige Leuchtmittel (R151 , R152)

20 01 25 [ak] Speiseöle- und -fette, ohne diejenigen, die aus öffentlichen Sammelstellen stammen (R151 , R152)

20 01 26 [S] Öle und Fette mit Ausnahme derjenigen, die unter 20 01 25 fallen (R151 , R152)

20 01 27 [S] Farben, Druckfarben, Klebstoffe und Kunstharze, die gefährliche Stoffe enthalten (D151)

20 01 32 [S] Altmedikamente mit Ausnahme derjenigen, die unter 20 01 31 fallen (D151 , R152)

20 01 94 [S] Quecksilberhaltige Abfälle mit Ausnahme derjenigen, die unter 20 01 21 fallen (R151 , R152)

19